



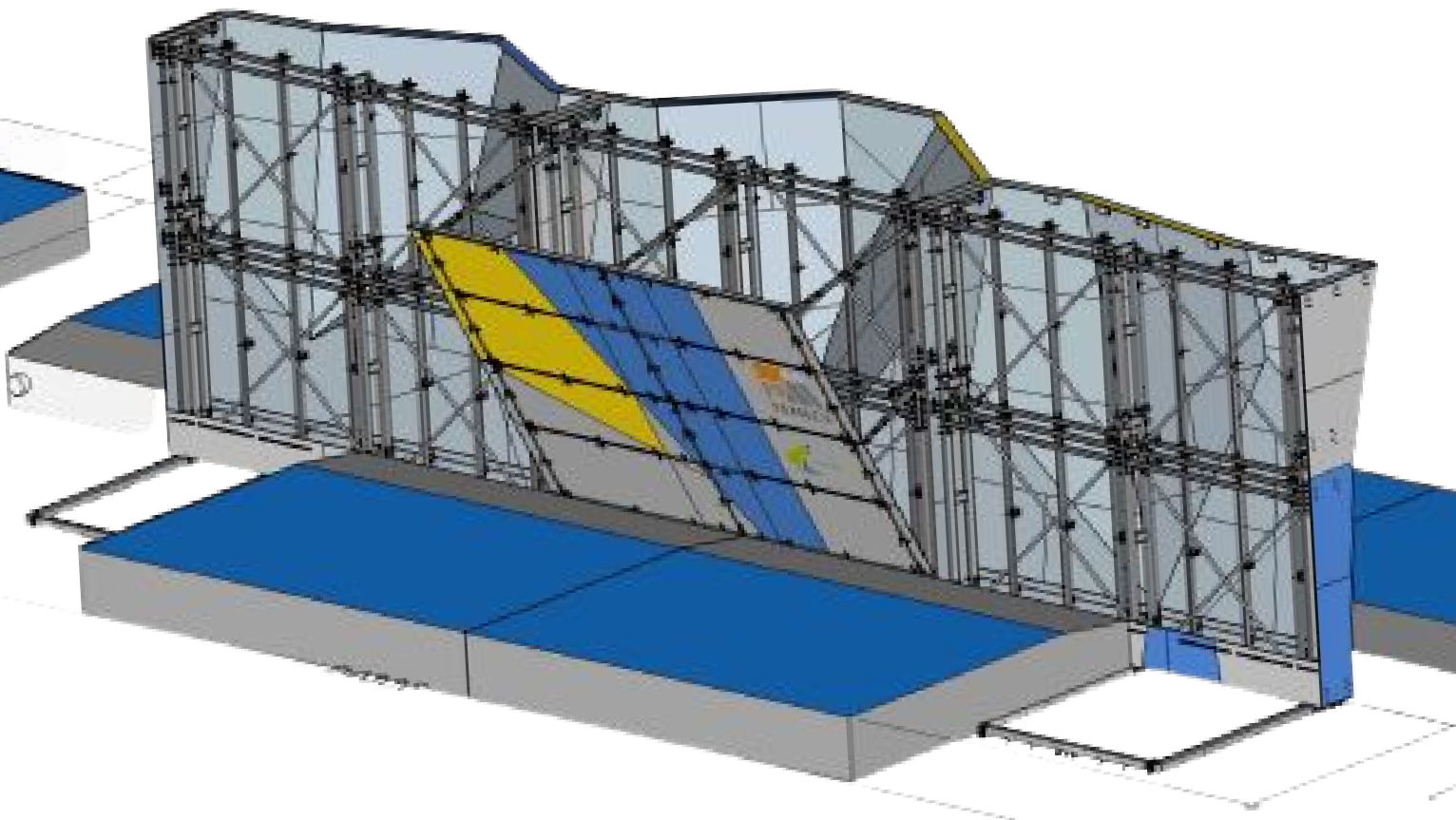
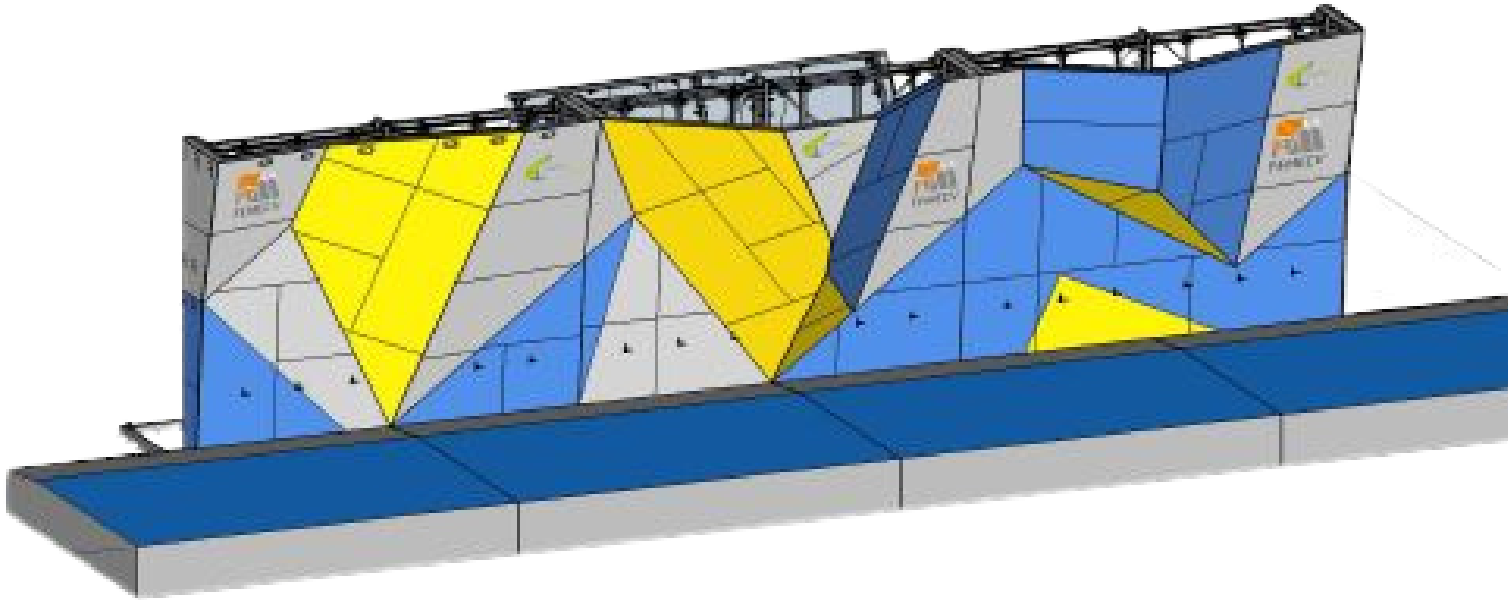
ROCÓDROMOS FEMECV

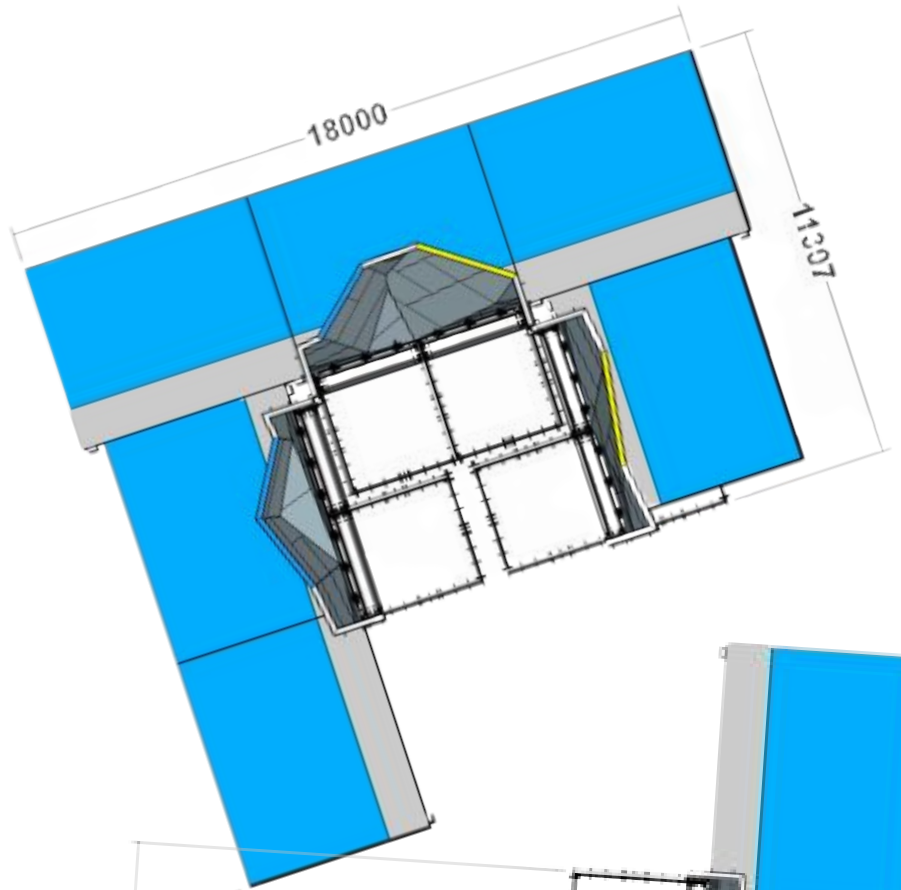
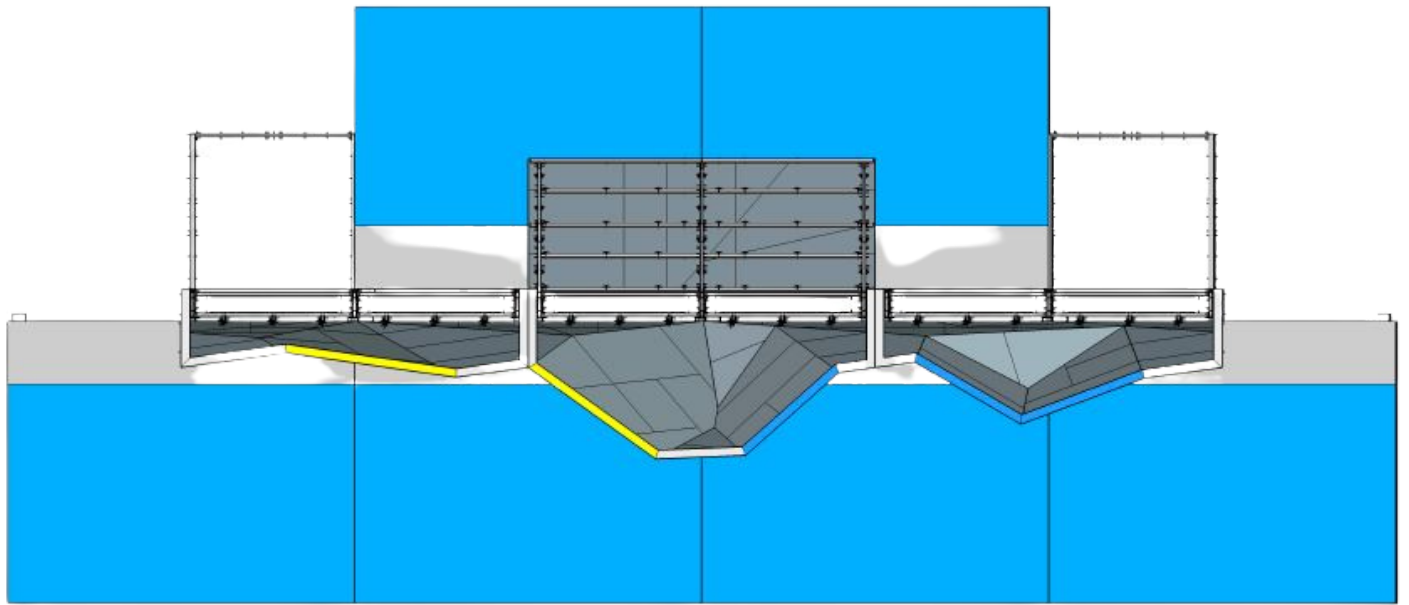


La Federació d'Esports de Muntanya i Escalada de la Comunitat Valenciana, dispone de una instal·lació de rocódromo de Boulder portàtil, creada per Shaperwalls apta para competiciones de Escalada en Bloque.

Esta instal·lació està dissenyada para acoger competiciones del más alto nivel Autonómico, Nacional o Internacional. Con una gran versatilidad de montaje en el orden de colocación de los módulos que permite a los equipadores un amplio espectro de creación.

MÚLTIPLES POSIBILIDADES DE MONTAJE DE ESTRUCTURA





MÚLTIPLES POSIBILIDADES DE COMBINACIONES MODULARES

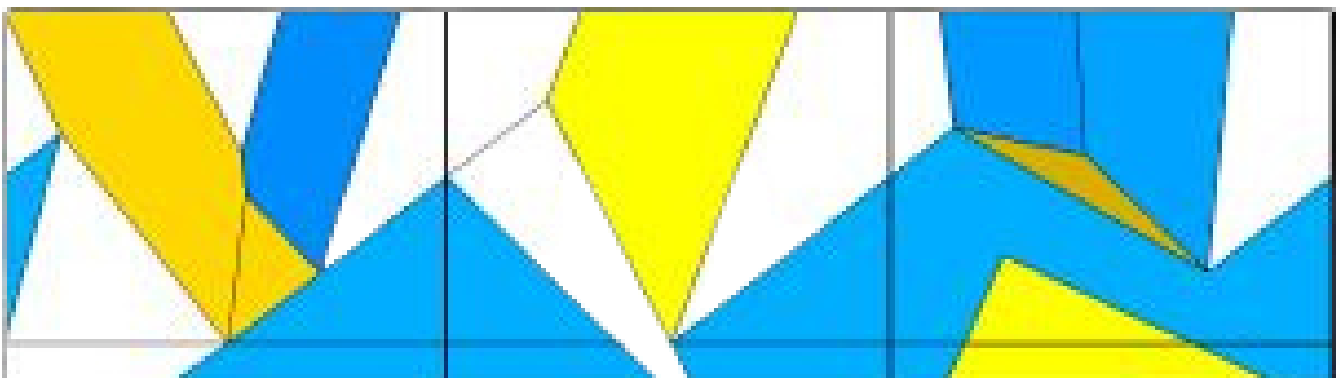
COMBINACIÓN 3-1-2



COMBINACIÓN 1-2-3

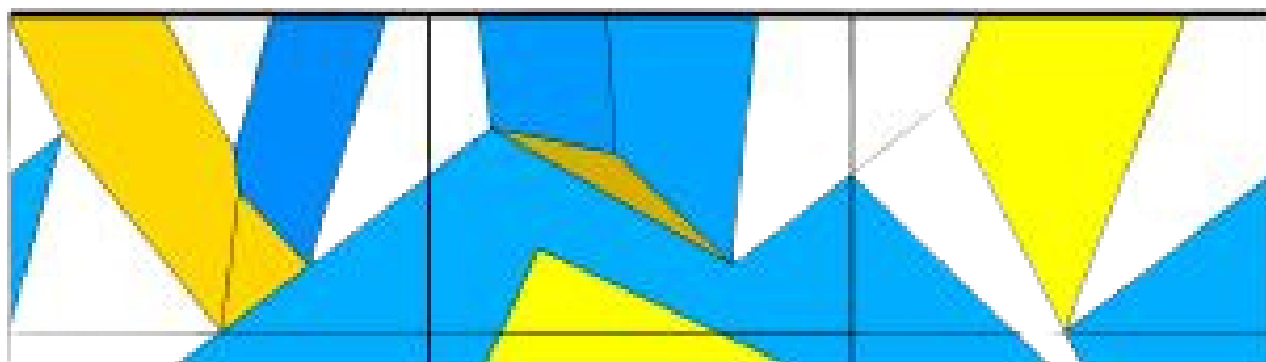


COMBINACIÓN 2-3-1





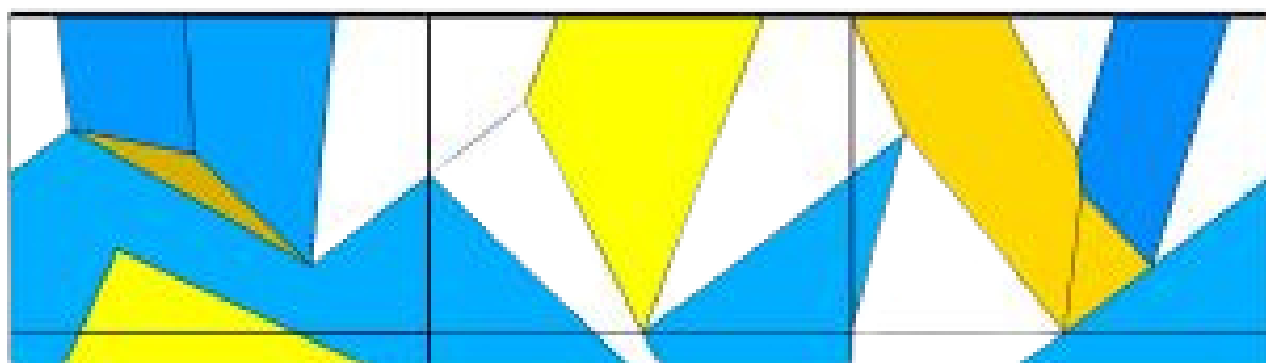
COMBINACIÓN 2-1-3



COMBINACIÓN 3-2-1



COMBINACIÓN 1-3-2



CARACTERÍSTICAS DEL ROCÓDROMO COMPLETO

ROCÓDROMO COMPLETO

- El rocódromo es de 5 m de altura, por 18 m de largo, formado por 3 módulos de 6,00 m más zona de calentamiento con un total escalable de 108 m².
- La estructura se sustenta por si misma sin necesidad de realizar anclajes en suelo.
- En la parte trasera dispone de un módulo de 6 m para calentamiento.
- El sistema de amortiguación de caídas es por colchón de aire airbag, para el montaje de la instalación completa en línea se utilizan un total de 6 colchones de 6 m. de largo por 5 m. de ancho, dotados de un motor hinchador cada uno de 1.100 w de potencia. Para el montaje de un solo modulo se usarían 2 colchones.
- La superficie libre perimetral, con el espacio de maniobra necesario para la instalación en línea sería de 30 m. x 20 m. metros.
- Transporte, montaje y desmontaje, estimación de tiempo de montaje 3 días, 3 personas y desmontaje 3 días, 3 personas.



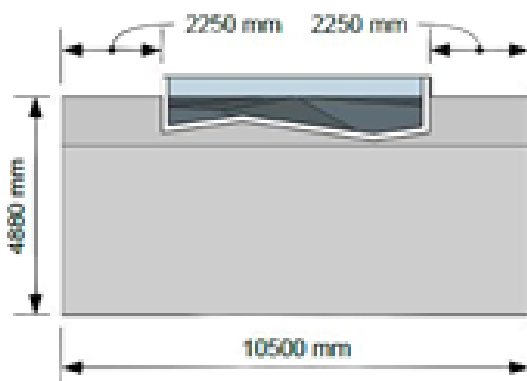
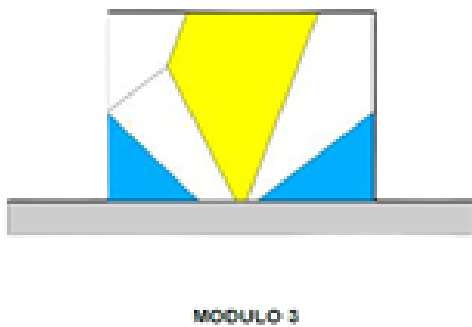
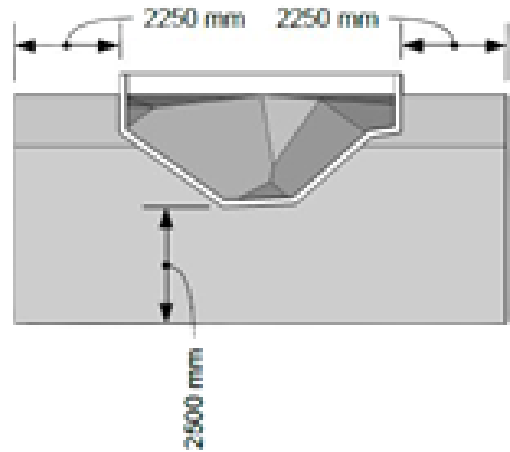
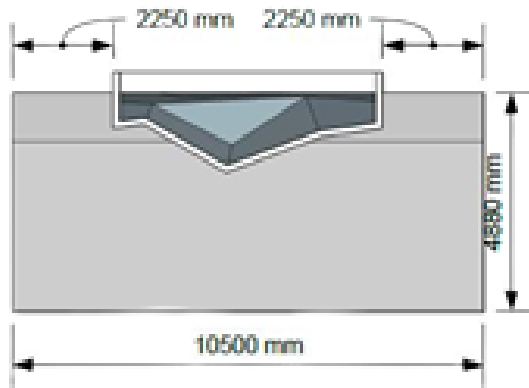
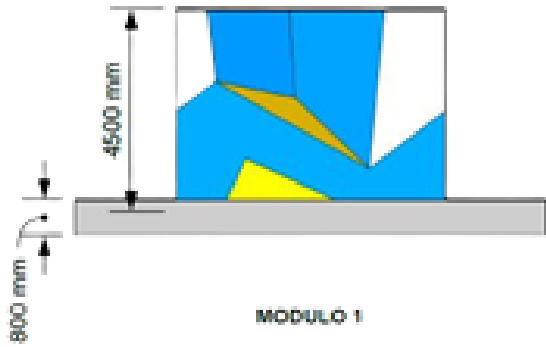
CARACTERÍSTICAS DE UN MÓDULO



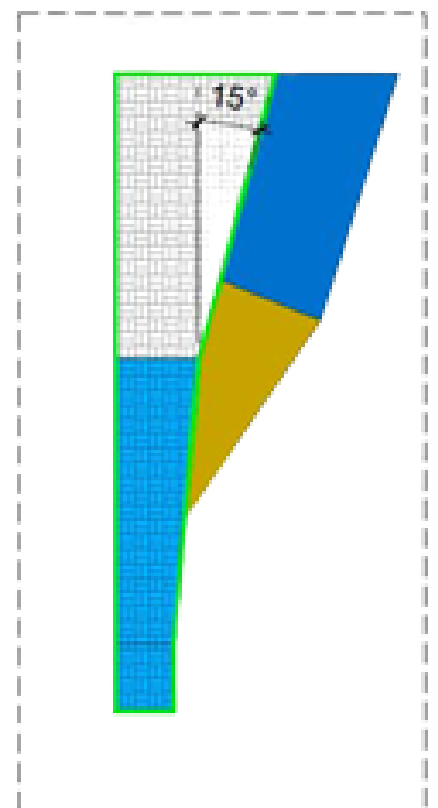
CADA MÓDULO POR SEPARADO

- Cada módulo es de 5,00m de altura, por 6,00 metros de largo,
- La estructura se sustenta por si misma sin necesidad de realizar anclajes en suelo.
- El sistema de amortiguación de caídas es por colchón de aire airbag, para el montaje de la instalación de un módulo se utilizan un total de 2 colchones de 6 m. de largo por 5 m. de ancho, dotados de un motor hinchador cada uno de 1.100w de potencia.
- La superficie libre perimetral, con el espacio de maniobra necesario para la instalación sería de 15 m. x 10 m.
- Transporte, montaje y desmontaje, estimación de tiempo de montaje 1 día 3 personas y desmontaje 1 día 3 personas.

CARACTERÍSTICAS DE LOS MÓDULOS INDEPENDIENTES



PARA TODOS LOS MÓDULOS



ALQUILER DE INSTALACIÓN

Este rocódromo en su conjunto o separado por segmentos puede ser alquilado por entidades públicas o privadas como clubs, ayuntamientos, federaciones autonómicas... que deseen realizar eventos lúdicos, competiciones, promociones etc. Para ello se debe consultar la disponibilidad de fechas en función de si el rocódromo está montado o desmontado en las fechas deseadas puede variar el precio de su alquiler.

- El rocódromo incluye colchonetas tipo airbag.
- El suministro eléctrico no está incluido.
- El rocódromo está preferentemente diseñado para uso en espacios cubiertos de la lluvia.
- Este precio incluye el transporte hasta 100 km de distancia desde su lugar de ubicación. Para distancias superiores consultar.
- Consultar fechas de alquiler, el precio del montaje puede variar en función del uso que se le esté dando al rocódromo.
- Consultar disponibilidad de fechas.
- No se incluyen presas, volúmenes, ni monitores/ técnicos deportivos.
- Estos precios no incluyen IVA.

PRECIO MONTAJE COMPLETO

Montaje de rocódromo completo 3 módulos

Montar y desmontar incluidas 3 semanas instalado.

ENTIDADES FEMECV Y CON CONVENIO

5.960,00 €

ENTIDADES NO FEMECV

6.245,00 €

PRECIO MONTAJE UN MÓDULO

Montaje de rocódromo solo un módulo

Montar y desmontar incluidas 2 semanas instalado.

ENTIDADES FEMECV Y CON CONVENIO

2.325,00 €

ENTIDADES NO FEMECV

2.450,00 €

OTRAS POSIBILIDADES

Rocódromo cúbico

La Federació d'Esports de Muntanya i Escalada de la Comunidad Valenciana, también dispone de otro rocódromo portátil, más antiguo en forma de cubo desplomado apto para escalada en bloque.

Esta instalación está diseñada para acoger competiciones, eventos promocionales o lúdicos.



Características:

- Este rocódromo es una estructura cúbica con desplomes, de 2,60 m de altura, con 4 caras con un ancho de 2,50 m y con una superficie escalable de 36m².
- La estructura se sustenta por si misma sin necesidad de realizar anclajes en suelo.
- El sistema de amortiguación de caídas es mediante varias colchonetas 3,00 m x 2,00 m x 0,40 m (No incluidas)
- La superficie libre perimetral con espacio de maniobra necesario para la instalación es de 100m².

Para su alquiler en eventos o largas temporadas, consultar precios.

MAS INFORMACIÓN:
EMAIL: ROCODROMO@FEMECV.COM
TELF. 965439747